

Паспорт изделия

Аккумулятор АКБ Энергия 12-90



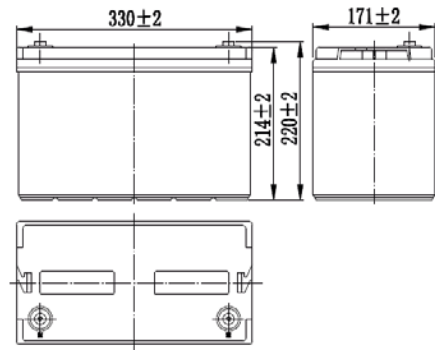
Аккумуляторные батареи АКБ Энергия 12-90 изготовлены по технологии AGM и предназначены для эксплуатации в буферном режиме в устройствах бесперебойного электропитания устройств охранной и пожарной сигнализации, информационных и телекоммуникационных систем и других типов оборудования, при работе которых не допускается перерывов в электропитании.

Расчетный срок службы* аккумуляторной батареи – 10 лет при соблюдении правил эксплуатации.

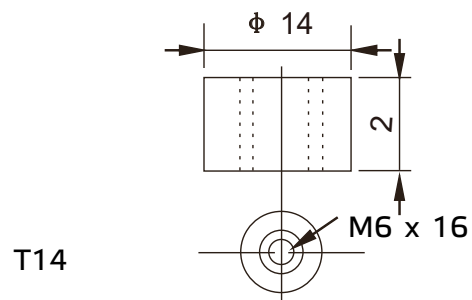
Продукция соответствует требованиям ГОСТ 12.2.007.12, ГОСТ 6851 пп.2.2.3, 2.2.4, 2.2.7, 2.2.8.

Габариты

мм: 330 ± 2 (Ш) × 171 ± 2 (Г) × 220 ± 2 (В)



Габариты клемм



Спецификация

Габариты, мм	Ширина	330
	Глубина	171
	Высота	220
Вес, кг		24,3 ± 3 %

Характеристики

Номинальное напряжение		12 В
Емкость (25 °С)	10-часовой режим (10,8 В)	90 А*ч
	3-часовой режим (10,8 В)	70 А*ч
	1-часовой режим (10,5 В)	50 А*ч
Внутреннее сопротивление (полная зарядка, 25 °С)		~5 мΩ
Зависимость емкости от температуры (10-часовой режим)	40 °С	102 %
	25 °С	100 %
	0 °С	85 %
	-15 °С	65 %
Саморазряд		3 % / мес при 25 °С
Номинальная рабочая температура		25 °С ± 3 °С
Диапазон рабочих температур	разряд	-15...+50 °С
	заряд	-10...+50 °С
	хранение	-20...+50 °С
Диапазон зарядного напряжения в буферном режиме (25 °С)		13,5–13,8 В
Диапазон зарядного напряжения в циклическом режиме (25 °С)		14,5–14,7 В
Зарядный ток, не более		20 А
Максимальный ток разряда		800 А (5 сек)
Расчетный срок службы* в буферном режиме (20 °С)		10 лет

* Расчетное понятие, означает срок службы при идеальных условиях эксплуатации и обслуживания. Может отличаться от фактического срока.

Состав компонентов

Компонент	Пластина «+»	Пластина «-»	Корпус	Крышка	Клапан	Клеммы	Сепаратор	Электролит
Материал	Диоксид свинца	Свинец	ABS пластик	ABS пластик	Каучук	Медь	Стекловолокно	Серная кислота

Характеристики разряда постоянным током: А (25 °С)

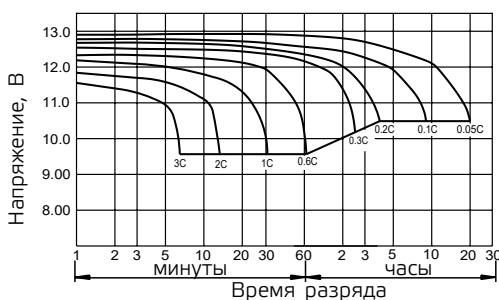
U/Время	10 мин	15 мин	30 мин	60 мин	2 часа	3 часа	4 часа	5 часа	8 часов	10 часов	20 часов
9,6 В	195,00	160,00	97,00	60,00	36,50	26,00	20,40	17,30	12,20	10,20	5,40
9,9 В	189,00	156,00	95,10	59,10	36,30	25,90	20,30	17,20	12,20	10,20	5,38
10,2 В	181,00	150,00	92,20	57,60	36,00	25,70	20,10	17,10	12,10	10,10	5,37
10,5 В	174,00	145,00	89,90	55,80	35,50	25,50	20,00	17,00	12,00	10,10	5,34
10,8 В	164,00	138,00	86,60	54,00	34,60	25,00	19,40	16,50	11,60	10,00	5,30

Характеристики разряда постоянной мощностью: Вт (25 °С)

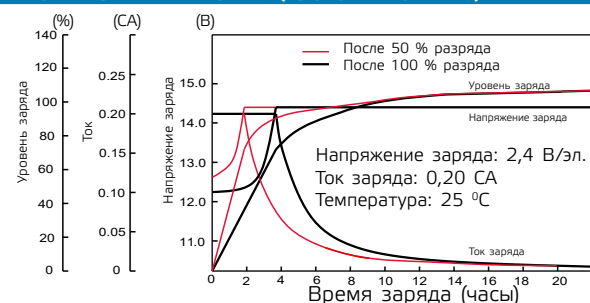
U/Время	10 мин	15 мин	30 мин	60 мин	2 часа	3 часа	4 часа	5 часа	8 часов	10 часов	20 часов
9,6 В	2106	1757	1088	684	423	306	240	205	145	122	64,7
9,9 В	2043	1715	1067	674	421	304	238	204	145	121	64,6
10,2 В	1959	1651	1034	657	417	302	237	202	144	121	64,4
10,5 В	1874	1595	1009	636	411	300	235	201	143	120	64,0
10,8 В	1769	1511	972	616	400	294	228	195	138	119	63,6

Все указанные величины ориентировочные (Точность ± 2 %)

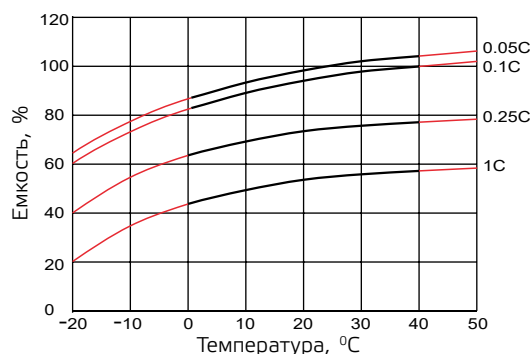
Разрядные характеристики



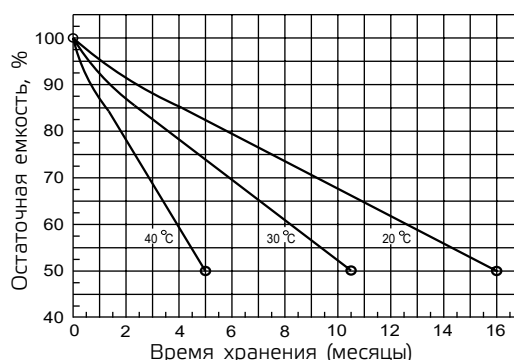
Характеристики заряда (буферный режим)



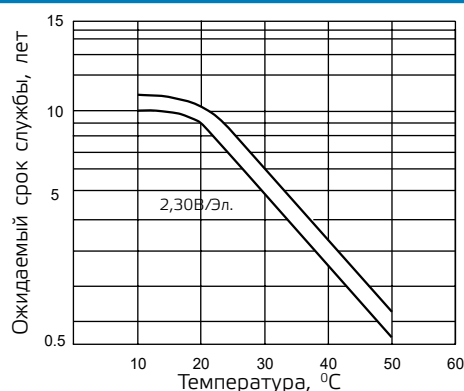
Зависимость емкости от температуры



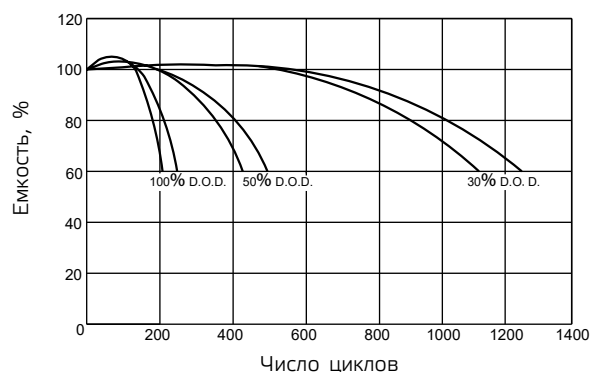
Характеристики саморазряда



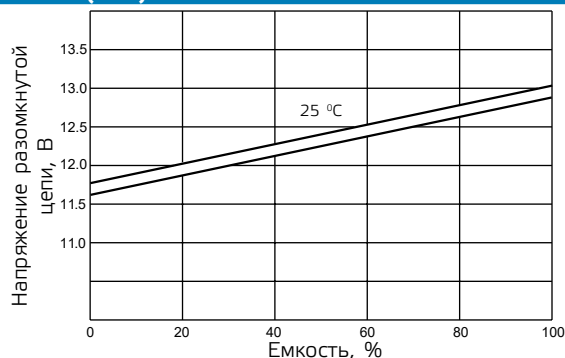
Зависимость срока службы от температуры, в буферном режиме



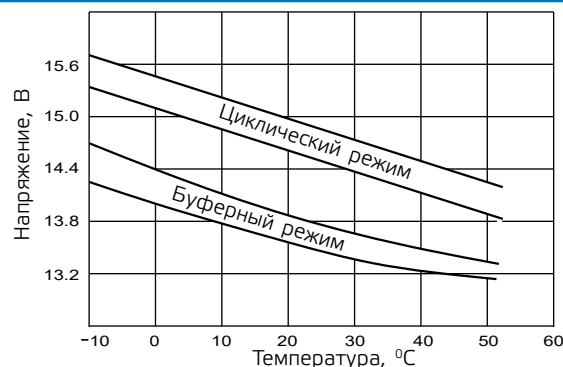
Зависимость количества циклов от глубины разряда



Зависимость напряжения разомкнутой цепи (OCV) от емкости (25°C)



Зависимость напряжения заряда от температуры



Правила эксплуатации

Аккумуляторная батарея должна эксплуатироваться совместно с источником бесперебойного питания, обеспечивающим преобразование напряжения на клеммах батареи в напряжение питания подключенных устройств к заряду батареи после разряда и компенсации саморазряда. Раз в 3 месяца рекомендуется производить полный разряд батареи (при помощи ИБП по индикатору заряда батареи) и полный заряд батареи. Если аккумуляторная батарея не эксплуатируется, то минимум 2 раза в год необходимо производить цикл полного разряда и последующего полного заряда.

Способ транспортировки и хранения

- Транспортирование и хранение осуществляется по ГОСТ 23216 и ГОСТ 15150.
- Транспортирование допускается любым видом крытого транспорта, обеспечивающим предохранение упакованной продукции от механических повреждений и ударных нагрузок.
- Хранение осуществляется в упаковке изготовителя в закрытых помещениях с естественной вентиляцией при температуре окружающего воздуха от -10 °C до +30 °C и относительной влажности воздуха не выше 90%.
- При хранении на стеллажах упаковки должны быть сложены не более чем в 3 ряда по высоте.

Утилизация

Аккумулятор является химическим источником тока, содержит тяжёлые металлы. Является потенциальной опасностью для окружающей среды. Отработавшие аккумуляторы подлежат отдельному сбору и не должны смешиваться с отходами потребления. Не выбрасывайте отработавшие аккумуляторы вместе с бытовым мусором. Сдавайте отработавшие аккумуляторы в специализированные пункты приёма и утилизации химических источников тока.

Сведения об уполномоченной организации в РФ и изготовителе

Дата производства: указана на корпусе изделия.

Гарантия: 12 месяцев.

При обнаружении неисправности аккумулятора в период гарантийных обязательств обращаться по адресу:

Уполномоченная изготовителем организация в РФ: ООО «Спецторг» 129347, г. Москва, ул. Егора Абакумова, д. 10, корп. 2, комната 9, этаж 2, пом III
Изготовитель: Guangzhou NPP Power Co., Ltd E03,5 Floor Fuhai Building, No. 153 Tianhe East Road, Tianhe District, Guangzhou, PRC, Китай.
 No. 3 Longhui Industrial Road, Huashan Town, Huadu District, Guangzhou, China, Китай

Информацию о сервисных центрах Вы можете узнать на сайте www.энергия.рф или по телефону 8-800-505-25-83.